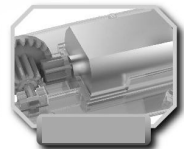
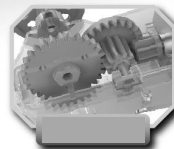
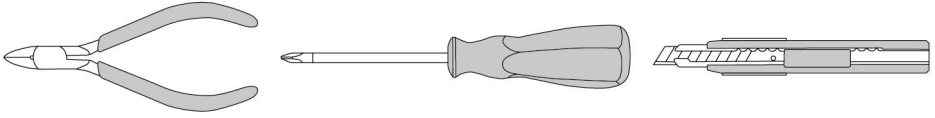


АВТО НА ДИНАМО-МАШИНИ

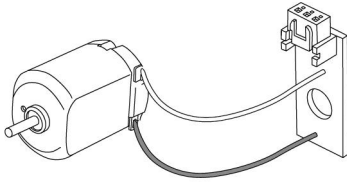
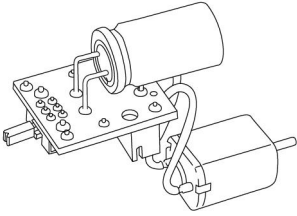
Робот-конструктор Same Toy



1 Інструменти, які знадобляться:

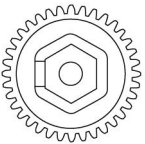
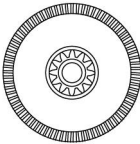
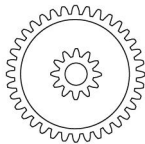


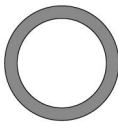
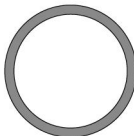
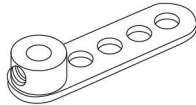
2 Перелік деталей


P1	Генератор	Кількість	P2	Двигун приводу	Кількість
	1		1		

⚠ ОБЕРЕЖНО!


- Не під'єднуйте кабелі до електромережі.
- Не витягуйте кабелі з двигунів.

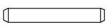
P3	Шестірня	Кількість	P4	Шестірня	Кількість	P5	Шестірня	Кількість
 36Т	1	 34Т/12Т	1	 36Т/12Т	2			


P6	Кільце	Кількість	P7	Кільце	Кількість	P8	Шатун	Кількість
 11mm	1	 14mm	2		3			

P9	Шестигранний вал	
	Кількість	
1.8 x 45 mm	1	


P10	Генераторний вал	
	Кількість	
	1	


P11	Вал	
	Кількість	
3 x 32 mm	1	

P12	Вал	
	Кількість	
2 x 13 mm	1	

P13	Фіксатор	
	Кількість	
2 x 10 mm	1	


P14	Фіксатор	
	Кількість	
3 x 6.5 mm	1	

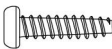
P15	Шайба	
	Кількість	
3 mm	1	


P16	Шайба	
	Кількість	
2 mm	1	


P17	Вічко	
	Кількість	
	4	

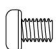
P18	Шестірня	
	Кількість	
8Т	1	


P19	Гвинт	
	Кількість	
3 x 20 mm	1	

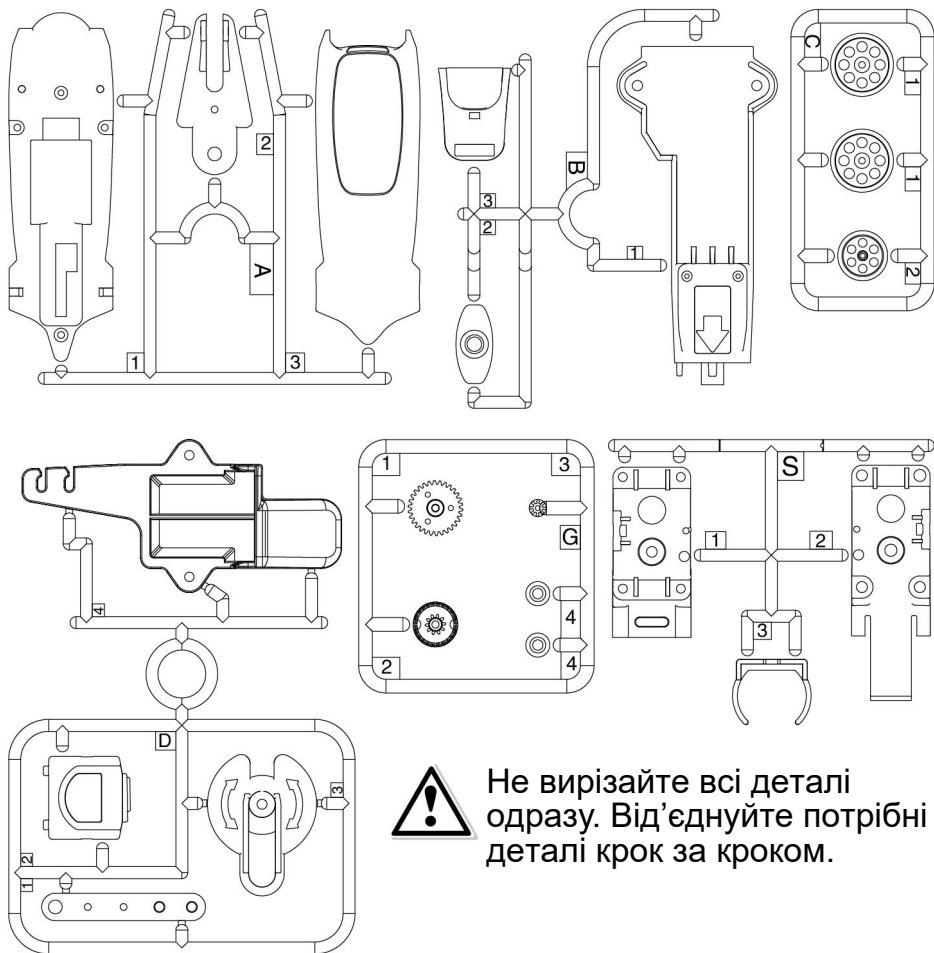
P20	Саморіз	
	Кількість	
3 x 12 mm	3	

P21	Саморіз	
	Кількість	
3 x 10 mm	3	

P22	Саморіз	
	Кількість	
2.6 X 8 mm	2	

P23	Гвинт	
	Кількість	
3 x 4 mm	1	

P24	Саморіз	
	Кількість	
2 x 6 mm	6	

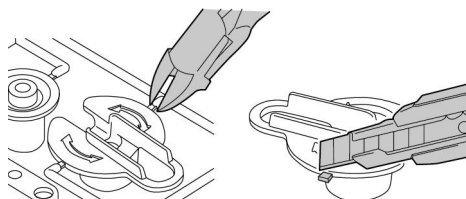


Не вирізайте всі деталі одразу. Від'єднуйте потрібні деталі крок за кроком.

Рекомендації:



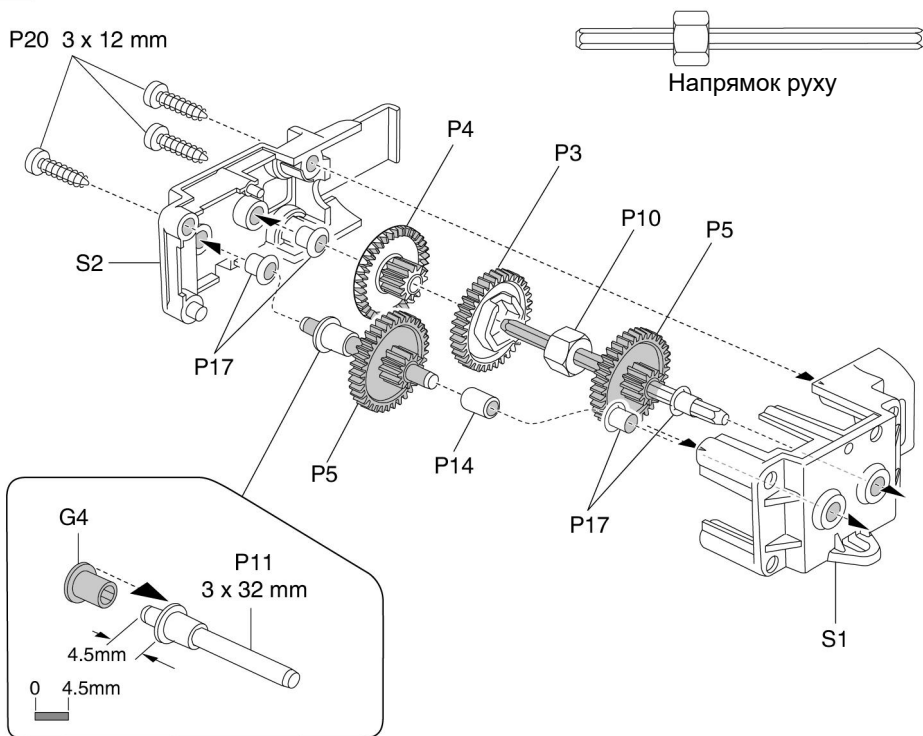
Перед збиранням відріжте всі задирки, як показано на малюнку.



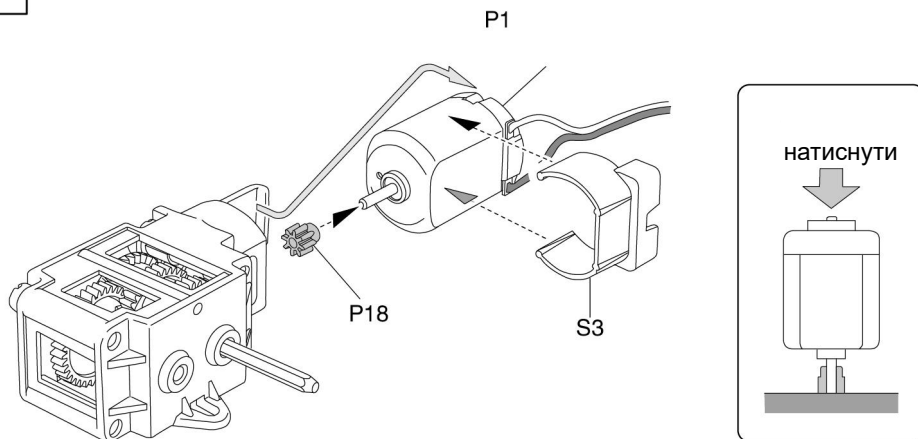
4 Збирання

01 Генератор

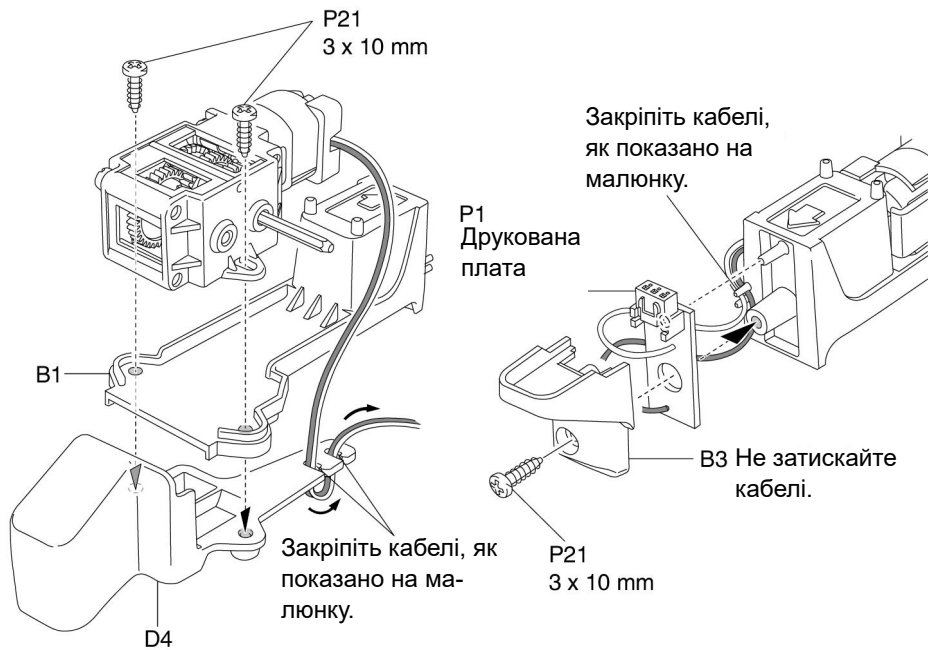
P20 3 x 12 mm



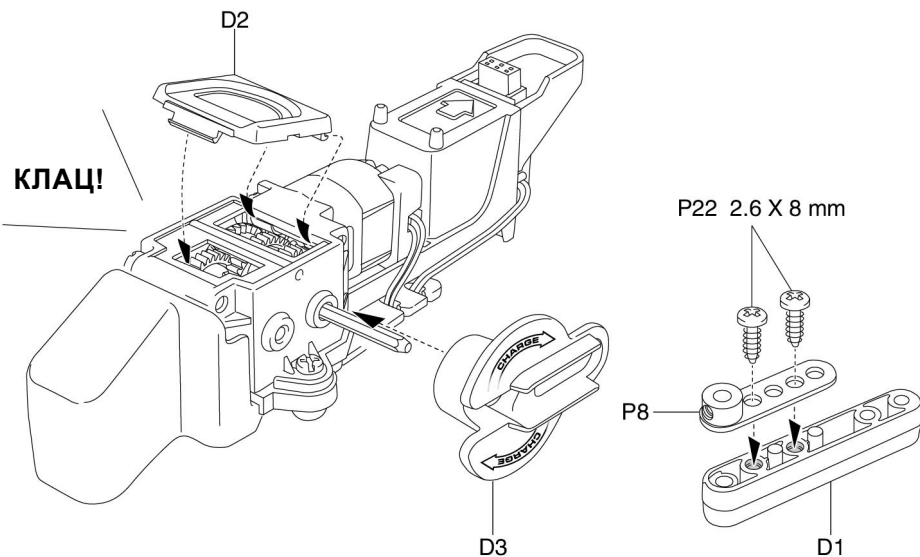
02 Кріплення двигуна



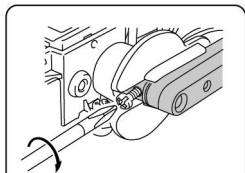
03 Збирання генератора



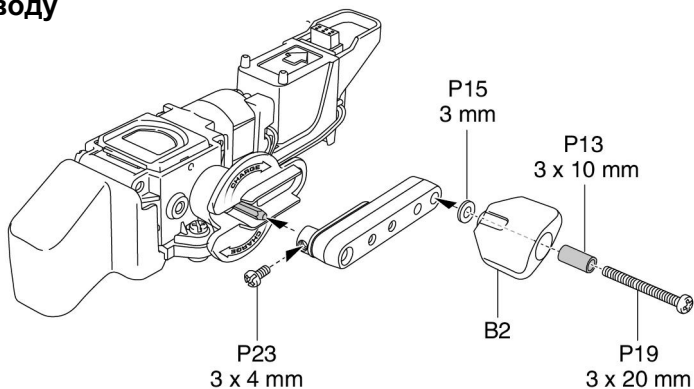
04 Збирання двигуна



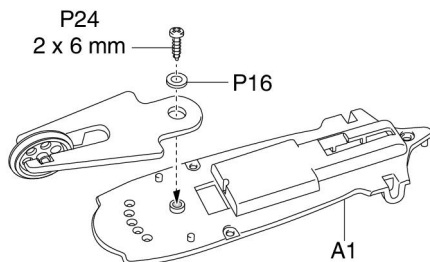
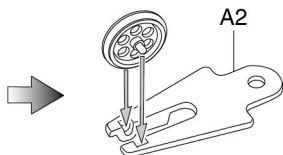
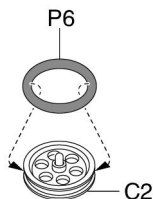
05 Збирання приводу



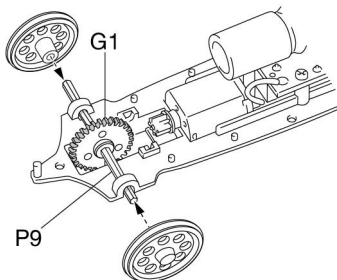
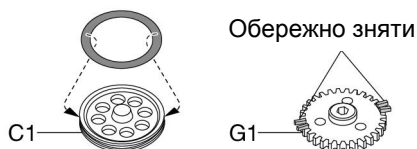
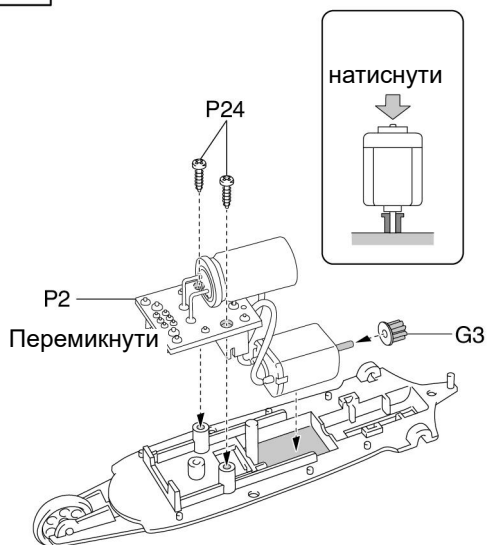
Закрутити, як показано на малюнку.



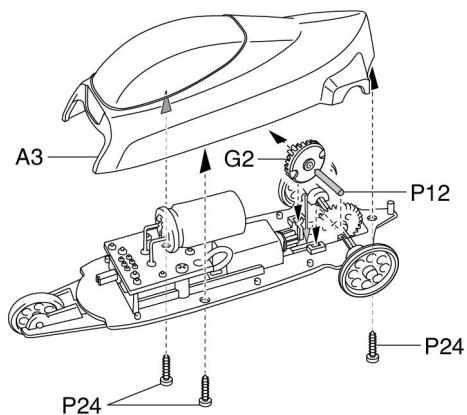
06 Збирання керма



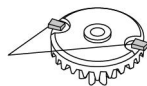
07 Збирання друкованої плати



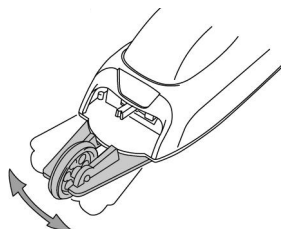
08 Збирання машини



Обережно
зняти

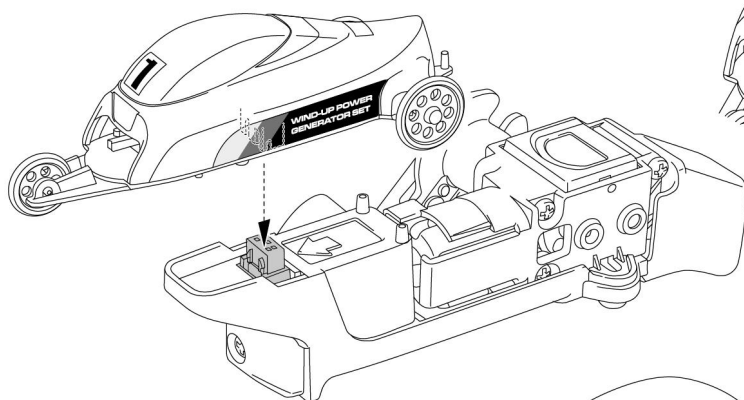


Можна змінити напрямок
руху автомобіля.

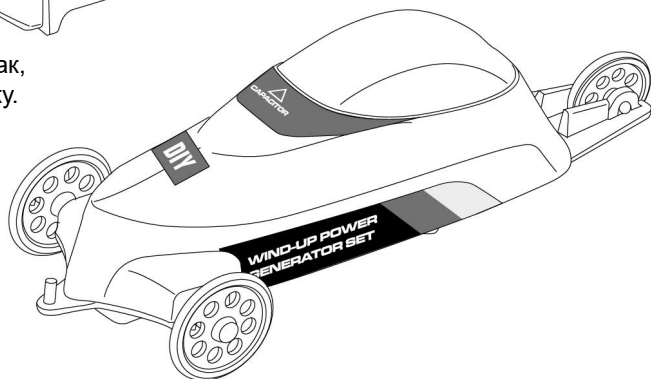


09 Кріплення машини

Вимкнути під час
заряджання.

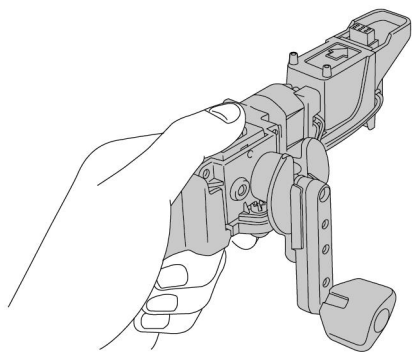


Прикріпити наклейки так,
як показано на малюнку.

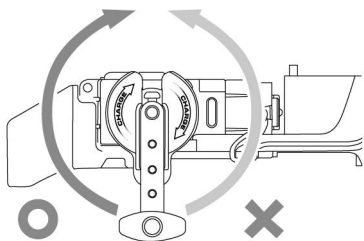


5 ЯК ЗАРЯДЖАТИ

Як тримати генератор



Покрутити кермо



За годинниковою стрілкою

Проти годинникової стрілки

Механізм генерування електроенергії

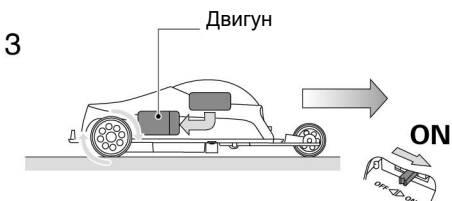
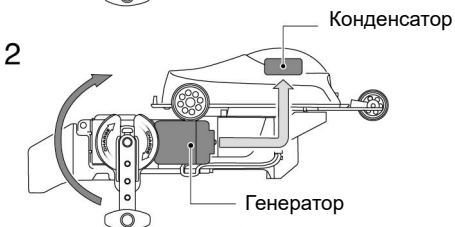
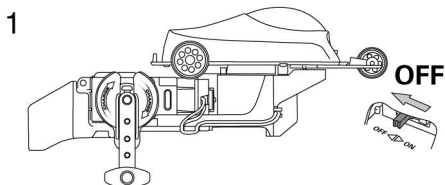
1. Прикріпіть автомобіль до блоку генератора. Прокрутіть ручку для генерування електроенергії. Вимикайте автомобіль під час заряджання.

* Чим швидше крутити ручку, тим більше електроенергії вироблятиме агрегат.

2. Вироблена електроенергія зберігається в конденсаторі, встановленому у машині.

3. Від'єднайте машину від генератора, а потім увімкніть. Вимкніть машину після запуску і приєднайте її до блоку генератора, щоб перезарядити. Зверніть увагу, що конденсатор не заряджається, якщо автомобіль ввімкнений.

* Упродовж 30 секунд можна згенерувати достатню кількість електроенергії, щоб запустити машину приблизно на 1 хвилину. Кількість електроенергії, яку може зберігати конденсатор, обмежена його проектною потужністю. Найбільшої кількості електроенергії, яку може зберігати конденсатор, вистачить максимум на три хвилини роботи машини.



ПОПЕРЕДЖЕННЯ!

Не призначено для дітей віком до 36 місяців. Містить дрібні та травмонебезпечні елементи. Використовувати під безпосереднім наглядом дорослої особи. Може призвести до травмування та/або удушення дрібними деталями.

Не залишайте під прямими сонячними променями, це може спричинити зміну кольору іграшки.

Не кидайте окремі елементи іграшки або цілий виріб, це може пошкодити його.

Іграшкою не можна користуватися, коли один із елементів пошкоджено. Він може мати гострі травмонебезпечні частини.

Очистити брудні деталі можна чистою вологою серветкою.

Для уникнення можливого травмування рекомендуємо періодично оглядати стан іграшок, з якими грається дитина.

Продукція відповідає вимогам Технічного регламенту безпеки іграшок, про що зазначено в інформації, розміщеній на упаковці. Зберігайте упаковку.

Гарантія розповсюджується на заводські дефекти. У разі виникнення гарантійного випадку звертайтеся до продавця.

Специфікації та зовнішній вигляд можуть змінюватися без попередження.

Ілюстрації можуть відрізнятись від фактичного зовнішнього вигляду товару.

ЗРОБЛЕНО В КИТАЇ

